



EKSELANS BY ITS

INTERNET A TRAVÉS DE CABLE COAXIAL



EKOAX / EKOAX PLUS INTERNET A TRAVÉS DE CABLE COAXIAL

Los sistemas EKOAX y EKOAX PLUS de Ekselans by ITS han sido especialmente diseñados para convertir la red coaxial en una red de datos de forma muy sencilla.

Los equipos EKOAX / EKOAX PLUS permiten transmitir y recibir la señal de internet a través del cable coaxial existente de una instalación de televisión, sin necesidad de intervenir sobre la infraestructura.

Simplemente añadiendo un equipo maestro en cabecera (IPC-M2/IPC-M3/IPC-M300) y un equipo de usuario (IPC-S2/IPC24/IPCAC) en cada punto al que se desea llevar la señal de internet, se podrá actualizar la instalación de televisión para transmitir datos IP con alta velocidad. El dispositivo de usuario actúa además como router WiFi por lo que podrá crear una red inalámbrica de forma fácil y con calidad allí donde el IPC S2/24/AC venga instalado.

Un único dispositivo maestro permite gestionar hasta 253 equipos de usuario con comunicaciones encriptadas con cada uno de ellos. Así mismo es posible incrementar el número de dispositivos de usuario utilizando la misma red, simplemente instalando nuevos equipos maestro en paralelo (hasta un máximo de 4 IPC-M3 para un mismo cable coaxial, utilizando la misma fuente de alimentación FA 524).

EKOAX PLUS: la evolución

El nuevo sistema EKOAX PLUS supone una evolución respecto al EKOAX. Además de poder realizar las mismas gestiones que con los IPC-M2/M3, el IPC-M3000 aporta nuevas funcionalidades de aprovisionamiento y control tales como la aplicación de plantillas de configuración WiFi a los equipos de usuarios de la red. Desde el punto de vista de equipos de usuario, EKOAX PLUS dispone de esclavos con WiFi 2,4GHz (IPC-24) y dual band 2,4 y 5 GHz (IPC-AC) con alta velocidad de comunicación inalámbrica.

Los sistemas EKOAX / EKOAX PLUS ofrecen una versatilidad muy elevada que se adapta a cualquier tipo de instalación: viviendas unifamiliares -tanto para extensión de internet/WiFi como para extensión de IPTV de operador-, edificios, hoteles, complejos turísticos,... Allí donde se necesite distribuir la señal de internet sin gastos adicionales de cableado, EKOAX y EKOAX PLUS son la solución.

IP sobre
cable coaxial

Transmisión
1 Gbps

HDTV

Cable
coaxial
7,5-65 MHz

QoS

Baja
atenuación
Largo
alcance

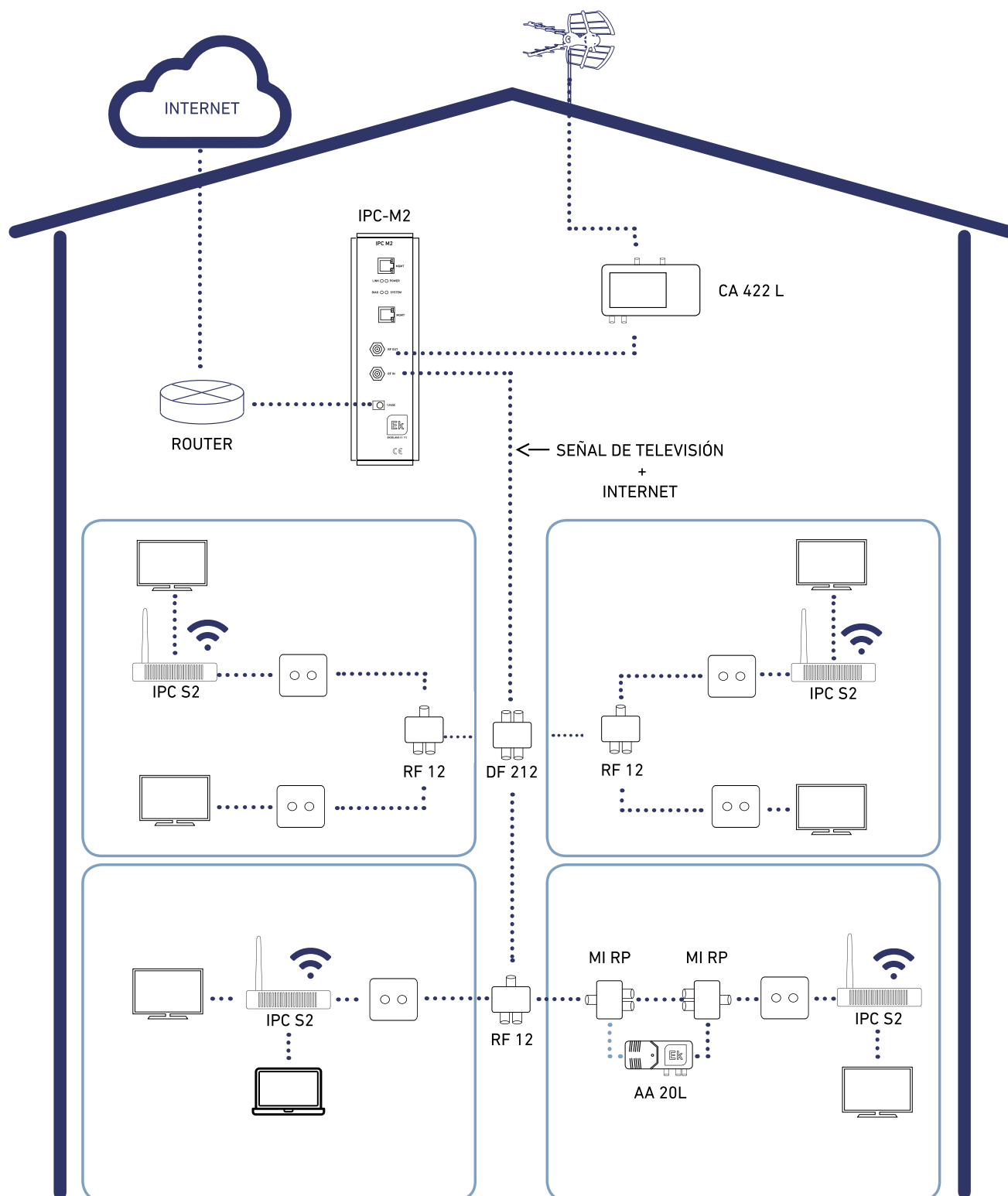
WiFi

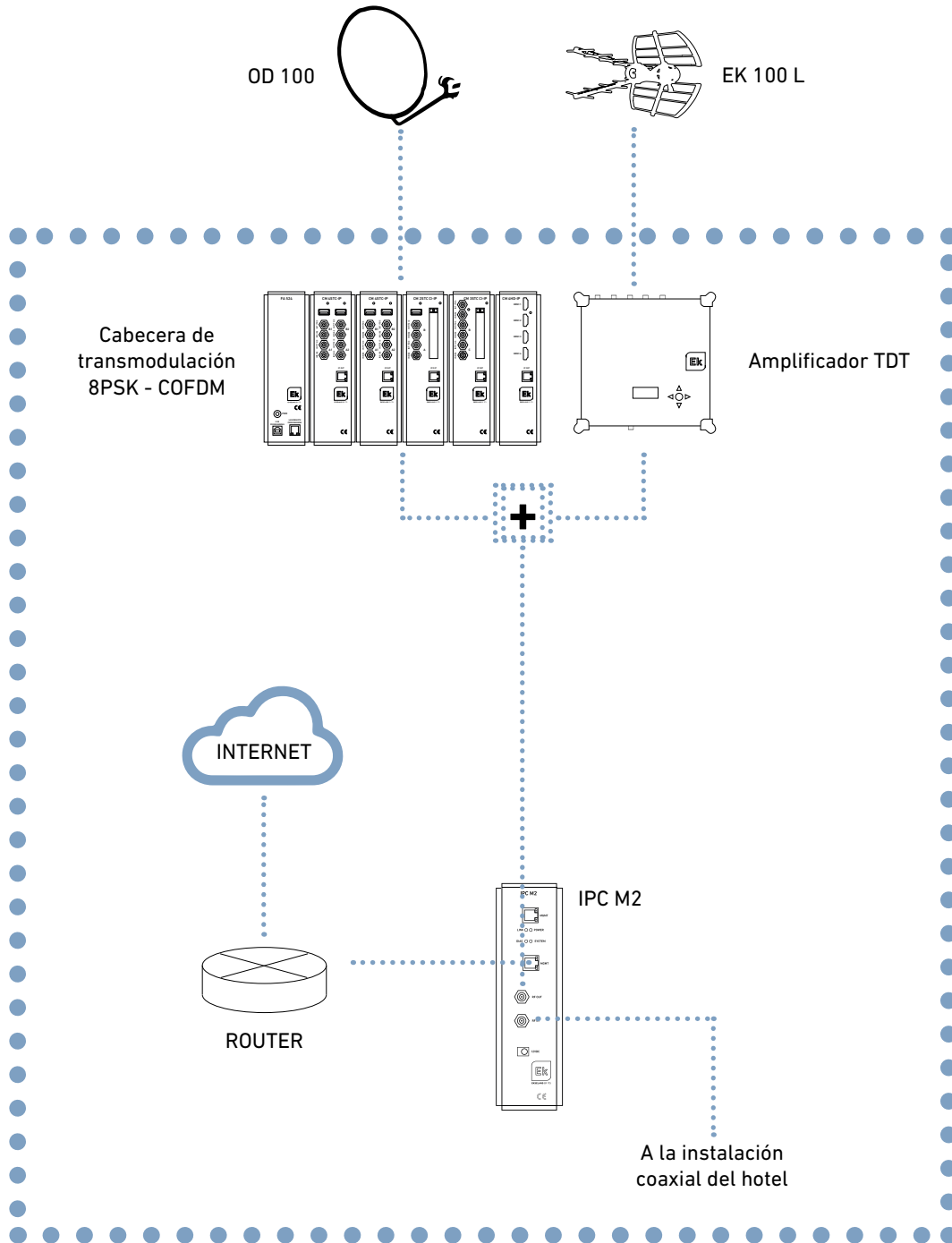
Configuración
VLAN

Gestión
remota

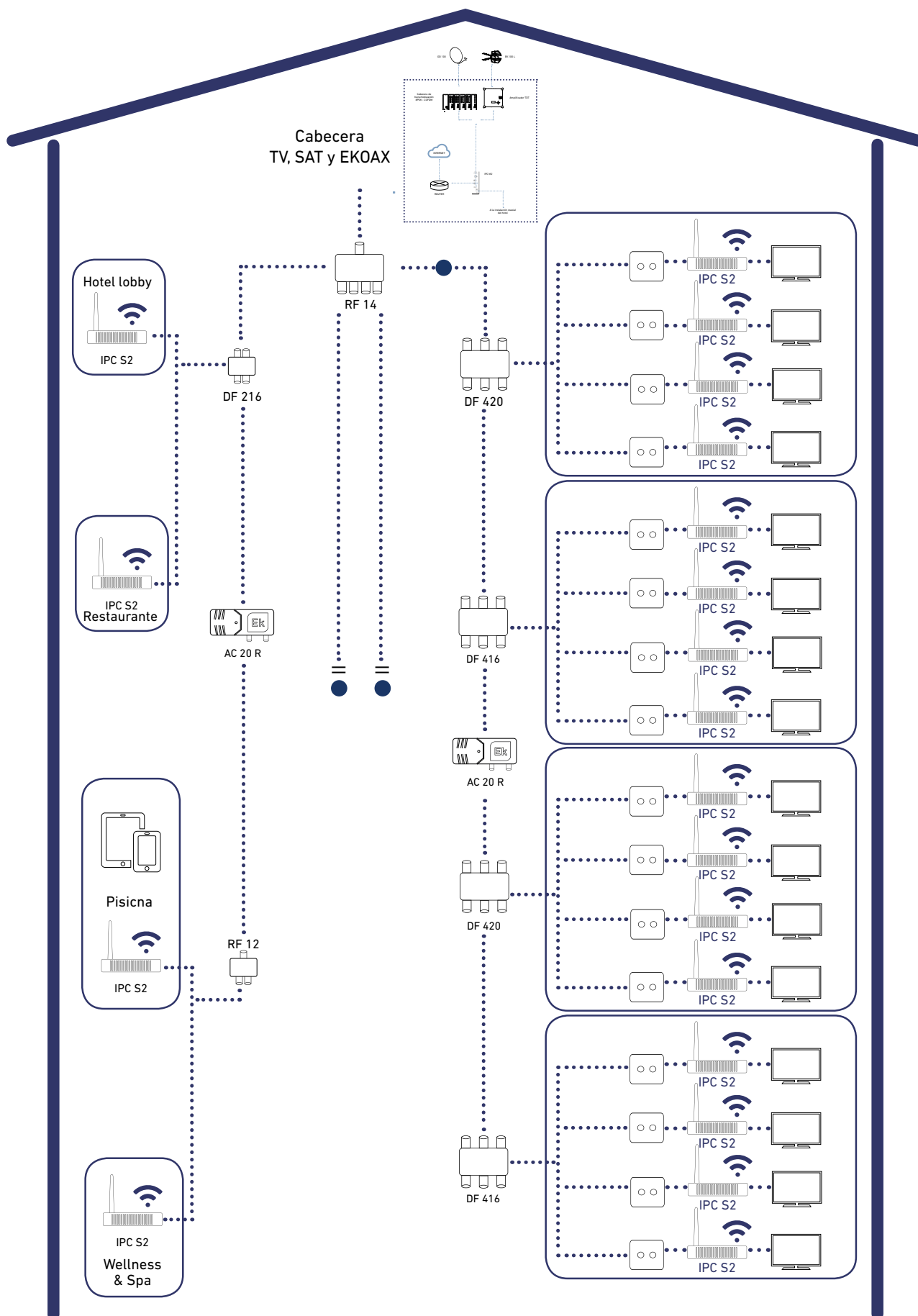
IPTV

APLICACIÓN DE LA SOLUCIÓN EKOAX EN INSTALACIONES RESIDENCIALES





APLICACIÓN DE LA SOLUCIÓN EKOAX EN INSTALACIONES HOTELERAS



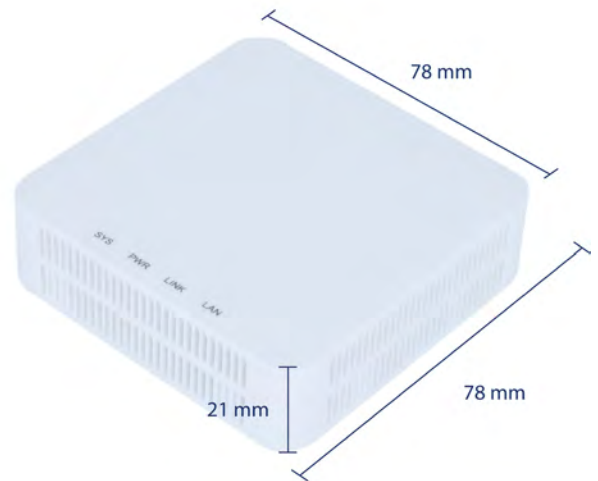
SOLUCIÓN 1 MÁSTER

VIVIENDA

IPC-BMH

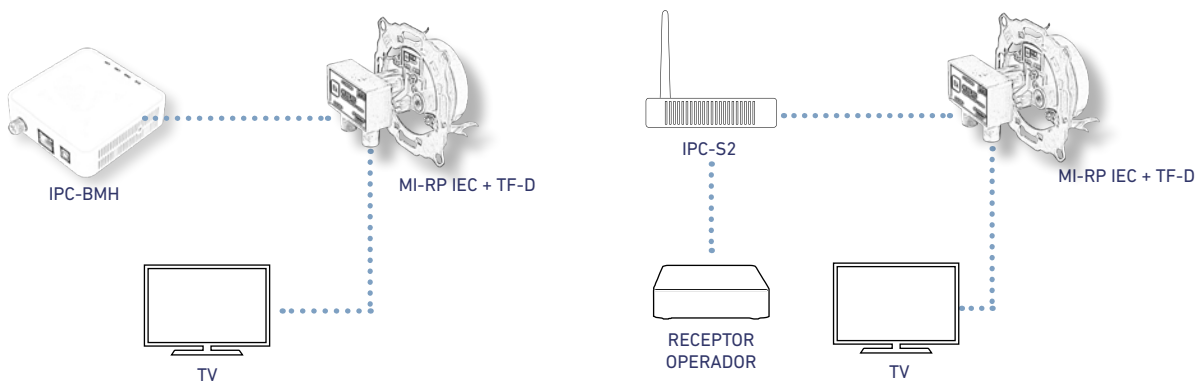
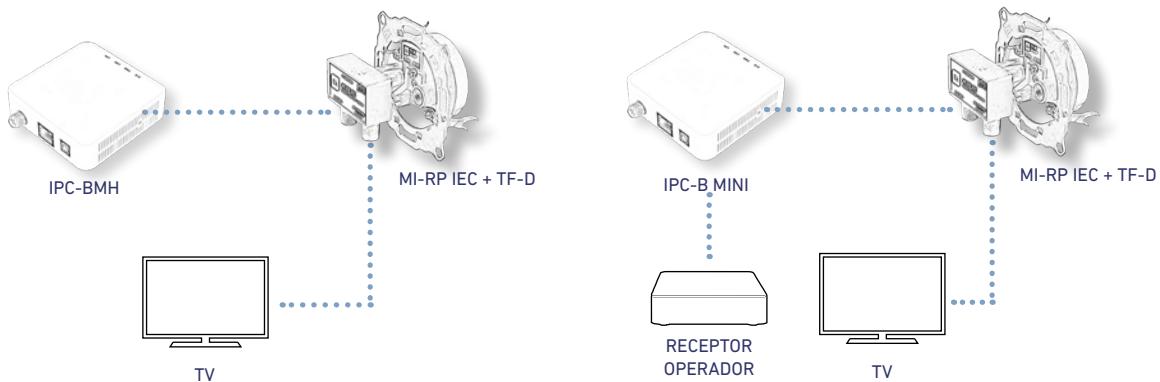
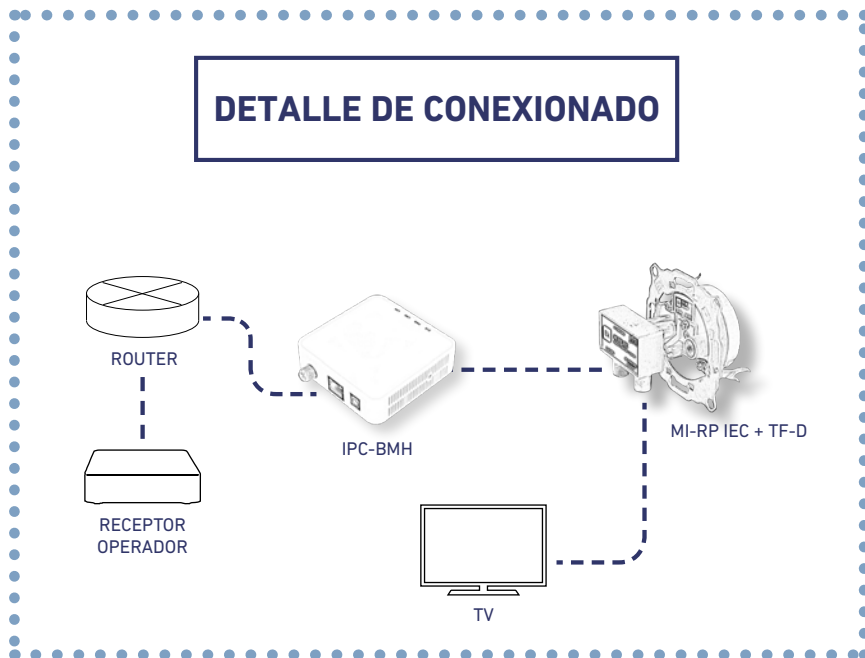
- Equipo maestro de interior de vivienda
- Transmisión de señal IP a través de cable coaxial
- Banda de trabajo 7,5-65 MHz
- Velocidad de 600 mbps en capa física
- Soporta hasta 6 equipos de usuario IPC-S
- Plug&Play
- 1 Puerto RJ45
- Con gestión de IPTV de operador

REFERENCIA	IPC BMH
Código	250015
Características de funcionamiento	
Parámetros RF	
Frecuencia	7,5 – 65 MHz
Nivel de salida	95 dBuV
Nivel mínimo de entrada	45 dBuV
Pérdidas de retorno	> 15 dB
Velocidad de transmisión	
Velocidad en capa física	600 Mbps
Velocidad en capa MAC	300 Mbps
Modulación	OFDM-2690 portadoras 4096/1024/256/64/16/8-QAM, QPSK, BPSK, ROBO
Modo de trabajo	TDMA / CSMA
Encriptación	AES-128
Estándares	
Estándar EOC	IEEE P1901 HomePlug AV
Protocolos Ethernet	IEEE802.3, IEEE802.3x, IEEE802.3u, IEEE802.1P, IEEE802.1Q
Conexión RF	1 RF OUT (conector F)
Interfaz Ethernet	1 puerto Ethernet autoadaptativo (RJ45)
Alimentación	12 Vdc
Consumo	< 5 W



IPC-BMH

DETALLE DE CONEXIONADO



SOLUCIÓN PROFESIONAL

1 MÁSTER

REFERENCIA	IPC M2
Código	250003
Características de funcionamiento	
Parámetros RF	
Frecuencia	7,5 – 65 MHz
Nivel de salida	120 dBuV
Nivel mínimo de entrada	43 dBuV
Pérdidas de retorno	> 16 dB
Velocidad de transmisión	
Velocidad en capa física	600 Mbps
Velocidad en capa MAC	300 Mbps
Modulación	OFDM-2690 portadoras 4096/1024/256/64/16/8-QAM, QPSK, BPSK, ROBO
Modo de trabajo	TDMA / CSMA
Encriptación	AES-128
Estándares	
Estándar EOC	IEEE P1901 HomePlug AV
Protocolos Ethernet	IEEE802.3, IEEE802.3x, IEEE802.3u, IEEE802.1P, IEEE802.1Q
Software	
Modo de utilización	WEB, CLI y SNMP
Características software	VLAN, QoS, control ancho de banda, limitación "broadcast storm",...
Conexiones	
Conexión RF	1 RF IN-MIX (conector F) 1 RF OUT (conector F)
Interfaz Ethernet	1 puerto 10/100M/1000M Ethernet autoadaptativo (RJ45)
Alimentación	12 Vdc
Consumo	< 8 W

IPC-M2

- Equipo máster
- Transmisión de señal IP a través de cable coaxial
- Banda de trabajo 7,5-65 MHz
- Velocidad de 600 mbps en capa física
- Hasta 253 escalvos
- Posibilidad de gestión remota
- Fuente 12 Vdc incluida
- Sólo permite instalar un maestro con una fuente de alimentación. Es posible instalar hasta 4 IPC-M2 en paralelo, cada uno con su propia fuente de alimentación



SOLUCIÓN PROFESIONAL

1-4 MÁSTERS

IPC-M3

- Equipo máster
- Transmisión de señal IP a través de cable coaxial
- Banda de trabajo 7,5-65 MHz
- Velocidad de 600 mbps en capa física
- Hasta 253 escalvos
- Posibilidad de gestión remota
- Alimentación 5 Vdc
- Hasta 4 IPC-M3 en paralelo con una única fuente FA 524



IPC-M3

REFERENCIA	IPC M3	
Código	250016	
Características de funcionamiento		
Parámetros RF		
Frecuencia	7,5 – 65 MHz	
Nivel de salida	120 dBuV	
Nivel mínimo de entrada	43 dBuV	
Pérdidas de retorno	> 16 dB	
Velocidad de transmisión		
Velocidad en capa física	600 Mbps	
Velocidad en capa MAC	300 Mbps	
Modulación	OFDM-2690 portadoras 4096/1024/256/64/16/8-QAM, QPSK, BPSK, ROBO	
Modo de trabajo	TDMA / CSMA	
Encriptación	AES-128	
Estándares		
Estándar EOC	IEEE P1901 HomePlug AV	
Protocolos Ethernet	IEEE802.3, IEEE802.3u, IEEE802.1Q	IEEE802.3x, IEEE802.1P,
Software		
Modo de utilización	WEB, CLI y SNMP	
Características software	VLAN, QoS, control ancho de banda, limitación "broadcast storm",...	
Conexiones		
Conexión RF	1 RF IN-MIX (conector F) 1 RF OUT (conector F)	
Interfaz Ethernet	1 puerto 10/100M/1000M Ethernet autoadaptativo (RJ45)	
Alimentación	5 Vdc	
Consumo	< 8 W	

UNIDAD DE UN USUARIO

IPC-S2

- Recepción de señal IP a través de coaxial
- Frecuencia de trabajo 7,5-65 MHz
- 4 puertos LAN 10/100 + Router Wifi
- Configuración VLAN
- 2 antenas, 300 Mbps (IPC-S2)
- IPC-S2 con gestión de IPTV de operador

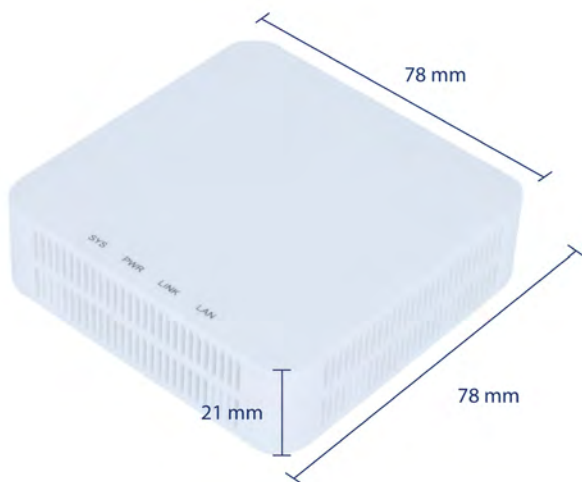
REFERENCIA	IPC-S2
Código	250017
Características de funcionamiento	
Parámetros RF	
Frecuencia	7,5 – 65 MHz
Nivel de salida	110 dBuV
Nivel mínimo de entrada	45 dBuV
Pérdidas de retorno	> 15 dB
Velocidad de transmisión	
Modo de trabajo	TDMA / CSMA
Encriptación	AES-128
Estándares	
Estándar EOC	IEEE P1901 HomePlug AV
Protocolos Ethernet	IEEE802.3, IEEE802.3x, IEEE802.3u, IEEE802.1P, IEEE802.1Q
Software	
Modo de utilización	Network management WEB, CLI y SNMP
Características software	VLAN, QoS, control ancho de banda, limitación "broadcast storm",...
Conexiones	
Conexión RF	1 RF IN (conector F) 1 RF OUT (conector F)
Interfaz Ethernet	4 puertos 10/100M Ethernet (conectores RJ45)
Alimentación	Conector DC 12 Vdc
Consumo	< 5W
Características WIFI	
Modo de trabajo	Router o Bridge
Antenas	2 x Antenas 2.4 Ghz
Throughput	IEEE802.11b: 11Mbps IEEE802.11g: 54Mbps IEEE802.11n: 300Mbps
Frecuencia	2.412 GHz – 2.472 GHz
Canal	13. Configurable para diversos estándares
Modo de modulación	DSSS, CCK y OFDM
Codificación	BPSK, QPSK, 16QAM y 64QAM
Encriptación	802.11i Security: WEP-64/128, TKIP(WPA-PSK) y AES(WPA2- PSK)



UNIDAD DE UN USUARIO

IPC-B MINI

- Recepción de señal IP a través de coaxial
- Frecuencia de trabajo 7,5-65 MHz
- 1 puerto LAN
- Conversor de medios transparente (bridge)
- Dimensiones reducidas
- Con gestión de IPTV de operador



REFERENCIA	IPC-B MINI
Código	250013
Características de funcionamiento	
Parámetros RF	
Frecuencia	7,5 – 65 MHz
Nivel mínimo de entrada	45 dBuV
Pérdidas de retorno	> 15 dB
Velocidad de transmisión	
Velocidad en capa física	600 Mbps
Modo de trabajo	TDMA / CSMA
Encriptación	AES-128
Estándares	
Estándar EOC	IEEE P1901 HomePlug AV
Protocolos Ethernet	IEEE802.3, IEEE802.3x, IEEE802.3u, IEEE802.1P, IEEE802.1Q
Software	
Modo de utilización	Network management WEB, CLI y SNMP
Características software	VLAN, QoS, control ancho de banda, limitación "broadcast storm",...
Conexiones	
Conexión RF	1 RF IN (conector F)
Interfaz Ethernet	1 puerto 10/100/1000 Ethernet (conector RJ45)
Alimentación	Conector DC 12 Vdc
Consumo	< 5W
Modo de trabajo	Bridge

MEZCLADOR / DESMEZCLADOR PARA EKOAX

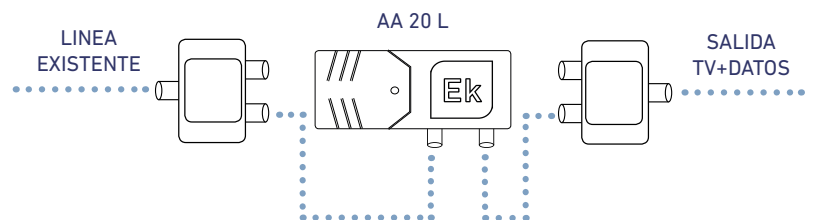
MI RP

- Mezclador / Desmezclador de canal de retorno
- Compatible con Ekoax

REFERENCIA	MI RP		
Código	132001		
Entradas	DATA	TV	
Conector de entrada	F	F	
Margen de frecuencia	MHz	5-65	85-2150
Pérdidas de inserción	dB	<1	<1,5
Rechazo	dB	>30	>25
Salidas	Nº	1= DATA + TV	
Conectores de salida		F	
Paso de corriente		NO	SI



Instalación con amplificador sin línea de retorno



MEZCLADOR / DESMEZCLADOR PARA EKOAX

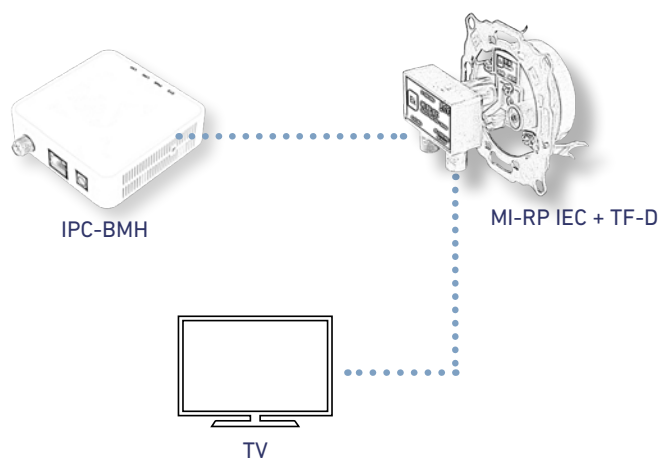
MI RP IEC

- Mezclador / Desmezclador de canal de retorno
- Compatible con Ekoax
- Mix-demix par conexión en toma TV



REFERENCIA	MI RP IEC		
Código	132002		
Entradas	DATA	TV	
Conector de entrada	F	IEC Macho	
Margen de frecuencia	MHz	5-65	85-1000
Pérdidas de inserción	dB	<0,5	<1
Rechazo	dB	>40	>32
Salidas	Nº	1= DATA + TV	
Conectores de salida	IEC Hembra		
Paso de corriente		NO	SI

Instalación de MI RP IEC en una toma



IPC M300

REFERENCIA	IPC M300
Código	250019
Características de funcionamiento	
Parámetros RF	
Frecuencia	7,5 – 65 MHz
Nivel de salida	112 dBuV
Nivel mínimo de entrada	43 dBuV
Pérdidas de retorno	> 16 dB
Velocidad de transmisión	
Velocidad en capa física	600 Mbps
Velocidad en capa MAC	300 Mbps
Modulación	OFDM-2690 portadoras 4096/1024/256/64/16/8-QAM, QPSK, BPSK, ROBO
Modo de trabajo	TDMA / CSMA
Encriptación	AES-128
Estándares	
Estándar EOC	IEEE P1901 HomePlug AV
Protocolos Ethernet	IEEE802.3, IEEE802.3x, IEEE802.3u, IEEE802.1P, IEEE802.1Q
Software	
Modo de utilización	WEB, CLI y SNMP
Características software	VLAN, QoS, control ancho de banda, limitación "broadcast storm"...
Conexiones	
Conexión RF	1 RF MIX (conector F) 1 RF OUT (conector F)
Interfaz Ethernet	2 x puerto 10/100M/1000M Ethernet autoadaptativo (RJ45)
Alimentación	12 Vdc
Consumo	< 10 W

- Equipo máster
- Transmisión de señal IP a través de cable coaxial
- Banda de trabajo 7,5-65 MHz
- Velocidad de 600 mbps en capa física
- Hasta 253 escalvos
- Posibilidad de gestión remota
- Menú de configuración optimizado para un simple aprovisionamiento del sistema.
- Aprovisionamiento completo de equipos IPC 24 y IPC AC.
- Configuración de plantillas de todos los parámetros, incluyendo WiFi, de los equipos de usuario IPC 24 e IPC AC.



IPC-M3

IPC 24

- Recepción de señal IP a través de coaxial
- Frecuencia de trabajo 7,5-65 MHz
- 4 puertos LAN 10/100 + Router Wifi
- Configuración VLAN
- 2 antenas (1 interna y 1 externa), 300 Mbps, 2,4GHz



REFERENCIA	IPC-24
Código	250020
Características de funcionamiento	
Parámetros RF	
Frecuencia	7,5 – 65 MHz
Nivel de salida	110 dBuV
Nivel mínimo de entrada	45 dBuV
Pérdidas de retorno	> 16 dB
Velocidad de transmisión	
Modo de trabajo	TDMA / CSMA
Encriptación	AES-128
Estándares	
Estándar EOC	IEEE P1901 HomePlug AV
Protocolos Ethernet	IEEE802.3, IEEE802.3x, IEEE802.3u, IEEE802.1P, IEEE802.1Q
Software	
Modo de utilización	Network management WEB, CLI y SNMP
Características software	VLAN, QoS, control ancho de banda, limitación "broadcast storm"...
Conexiones	
Conexión RF	1 RF IN (conector F) 1 RF OUT (conector F)
Interfaz Ethernet	4 puertos 10/100M Ethernet (conectores RJ45)
Alimentación	Conector DC 12 Vdc
Consumo	< 5W
Características WIFI	
Modo de trabajo	Router o Bridge
Antenas	2 x Antena 2.4 Ghz
Throughput	IEEE802.11b: 11Mbps IEEE802.11g: 54Mbps IEEE802.11n: 300Mbps
Frecuencia	2.412 GHz – 2.472 GHz
Canal	13. Configurable para diversos estándares
Modo de modulación	DSSS, CCK y OFDM
Codificación	BPSK, QPSK, 16QAM y 64QAM
Encriptación	802.11i Security: WEP-64/128, TKIP(WPA-PSK) y AES(WPA2-PSK)

IPC AC

REFERENCIA	IPC-AC	
Código	250021	
Características de funcionamiento		
Parámetros RF		
Frecuencia	7.5-65MHz	
Nivel de salida	110 dBuV	
Nivel mínimo de entrada	45 dBuV	
Pérdidas de retorno	> 16 dB	
Velocidad de transmisión		
Modo de trabajo	TDMA / CSMA	
Encriptación	AES-128	
Estándares		
Estándar EOC	IEEE1901 HomePlug AV	
Protocolos Ethernet	IEEE802.3, IEEE802.3x, IEEE802.3u, IEEE802.1P, IEEE802.1Q	
Software		
Modo de utilización	Network management WEB, CLI and SNMP	
Características software	VLAN, QoS, control ancho de banda, limitación "broadcast storm",...	
Conexiones		
Conexión RF	1 RF IN (connector F) 1 RF OUT (connector F)	
Interfaz Ethernet	4 puertos 10/100M Ethernet (conectores RJ45)	
Alimentación	DC 12Vdc Connector	
Consumo	< 5W	
Características WIFI		
Modo de trabajo	Router or Bridge	
Antenas	2 x Antennas 2.4 Ghz	2 x Antennas 5 Ghz
Throughput	IEEE802.11b: 11Mbps	IEEE802.11b: 11Mbps
	IEEE802.11g: 54Mbps	IEEE802.11g: 54Mbps
	IEEE802.11n: 300Mbps	IEEE802.11n: 300Mbps
		IEEE802.11ac: 800Mbps
Frecuencia	2.412GHz-2.472GHz	
Canal	1 - 13 para 2.4 Ghz 36 - 165 para 5.8 Ghz	
Modo de modulación	DSSS, CCK and OFDM	
Codificación	BPSK, QPSK, 16QAM and 64QAM	
Encriptación	802.11i Security: WEP-64/128, TKIP(WPA-PSK) and AES(WPA2-PSK)	

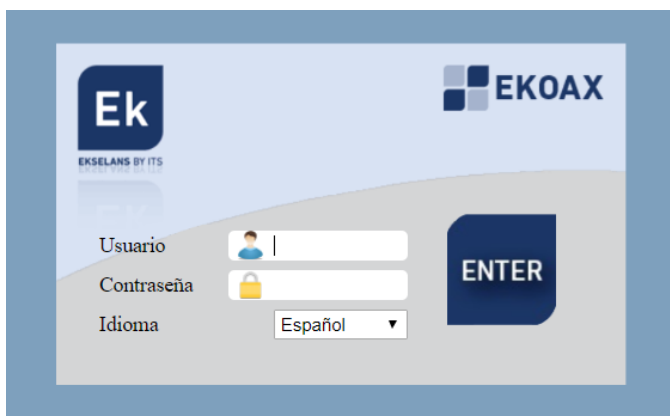
- Recepción de señal IP a través de coaxial Frecuencia de trabajo 7,5-65 MHz
- 4 puertos LAN 10/100 + Router Wifi Configuración VLAN
- 2 antenas, 300 Mbps 2.4Ghz
- 2 antenas, 800 Mbps 5Ghz



IPC-AC

El nuevo sistema EKOAX PLUS supone una evolución respecto al EKOAX. Además de poder realizar las mismas gestiones que con los IPC-M2/M3, el IPC-M3000 aporta nuevas funcionalidades de aprovisionamiento y control tales como la aplicación de plantillas de configuración WiFi a los equipos de usuarios de la red. Desde el punto de vista de equipos de usuario, EKOAX PLUS dispone de esclavos con WiFi 2,4GHz (IPC-24) y dual band 2,4 y 5 GHz (IPC-AC) con alta velocidad de comunicación inalámbrica.

Los sistemas EKOAX / EKOAX PLUS ofrecen una versatilidad muy elevada que se adapta a cualquier tipo de instalación: viviendas unifamiliares -tanto para extensión de internet/WiFi como para extensión de IPTV de operador-, edificios, hoteles, complejos turísticos,... Allí donde se necesite distribuir la señal de internet sin gastos adicionales de cableado, EKOAX y EKOAX PLUS son la solución.



Software en
español

Aplicación masiva
de plantillas
incluyendo todos
los parámetros del
WiFi





EKSELANS BY ITS

EKSELANS by ITS
ITS Partner O.B.S. S.L
Av. Corts Catalanes 9-11
08173 Sant Cugat del Vallès
Barcelona (España)
Tel: +34 93 583 95 43
info@ek.plus
www.ek.plus